

A série de transmissores de pressão inteligente 662 adota um sensor de pressão avançado e confiável, sendo cuidadosamente projetado combinando tecnologia de microprocessador avançada e tecnologia de medição digital. As funções poderosas e as capacidades de cálculo em alta velocidade do microprocessador interno permitem que ele tenha qualidades excepcionais como inteligência, alta precisão, alta confiabilidade e estabilidade de ponto zero. O módulo de display de cristal líquido pode exibir várias grandezas físicas, como pressão, temperatura e corrente; a operação por teclas permite alcançar funções diversas, como migração de ponto zero e configuração de faixa, sendo fácil de depurar no local.

A série de transmissores de pressão inteligente 662 suporta os protocolos HART, FF e PA, podendo medir diversos parâmetros industriais como pressão, pressão diferencial, nível de líquido, fluxo, entre outros, e pode ser amplamente utilizada nas indústrias de petróleo, química, energia elétrica, metalurgia, entre outras.

ESPECIFICAÇÃO PADRÃO

Como um protocolo de transição no barramento de campo, o protocolo HART realiza a transmissão digital na linha de transmissão de sinal analógico existente e é compatível com o sistema de controle de sinal analógico atual. O FF H1 e o PROFIBUS PA são usados no campo de controle e conectam dispositivos de campo. A nova geração de protocolo de comunicação digital, cuja especificação da camada física adota o padrão internacional IEC61158-2. O FF H1, PROFIBUS PA e PROFIBUS DP são os atuais barramentos de campo.

SPAN E LIMITES DE RANGE

Faixa Nominal	Span Mínimo	Limite Inferior da Faixa	Limite Superior da faixa	Pressão Estática
1,5 kPa	200 Pa	-1,5 kPa	1,5 kPa	25 MPa
6 kPa	200 Pa	-6 kPa	6 kPa	25 MPa
40 kPa	400 Pa	-40 kPa	40 kPa	40 MPa
250 kPa	2,5 kPa	-250 kPa	250 kPa	40 MPa
1 MPa	10 kPa	-500 kPa	1 MPa	40 MPa
3 MPa	30 kPa	-500 kPa	3 MPa	40 MPa
10 MPa	100 kPa	-500 kPa	10 MPa	40 MPa



PERFORMANCE

Precisão

A precisão é $\pm 0,075\%$ da faixa ajustada.

Se a faixa ajustada for menor que 1/10 da faixa máxima a precisão é $\pm [0,025+0,005 \times (\text{faixa máxima/faixa ajustada})]$ % da faixa ajustada.

Se a faixa ajustada for maior que 1/5 da faixa máxima, a precisão é $\pm [0,05+0,01 \times (\text{faixa máxima/faixa ajustada})]$ % da faixa ajustada.

Estabilidade ao longo do tempo

Os transmissores de pressão da série 662 mantêm uma estabilidade ao longo do tempo, com uma variação de $\pm 0,5\%$ do range mínimo e $\pm 0,2\%$ do range máximo em um período de cinco anos.

Efeitos da temperatura ambiente a 28°C (50°F)

Span	Efeito
$\geq 0,1 \text{ URL}^{*1}$	$\pm [0,019\% \text{ URL} + 0,125\% \text{ Span}]$
$< 0,1 \text{ URL}^{*1}$	$\pm [0,025\% \text{ URL} + 0,125\% \text{ Span}]$

*1 URL (Upper Range Limit)

Efeitos de potência

Os transmissores apresentam efeitos de potência mínimos com uma variação inferior a 0,005%/V da faixa calibrada.

Efeitos de vibração

Com um erro de $\pm 0,05\%/g$ do intervalo máximo em qualquer eixo na faixa de 0 a 200 Hz, os transmissores garantem leituras precisas e estáveis mesmo em ambientes sujeitos a vibrações.

Efeito da posição de montagem

O movimento máximo do ponto zero é de 0,24 kPa, assegurando que o desempenho e a precisão do transmissor permaneçam consistentes mesmo com variações na posição de montagem.

Tempo de resposta

Os transmissores de pressão oferecem um tempo de resposta < 250 ms. Esta característica garante uma rápida adaptação às variações de pressão, assegurando leituras precisas e confiáveis em tempo real.

FUNÇÕES**Saída****Para 4 a 20 mA HART**

Saída DC dois fios de 4 a 20 mA com comunicações digitais, programável em raiz quadrada ou linear. O protocolo HART é sobreposto ao sinal de 4 a 20 mA.

Faixa de saída: 3,8 mA a 21 mA.

Alarme de falha**Para 4 a 20 mA HART**

Quando o transmissor inteligente HART funciona continuamente, ele compara constantemente o valor da variável principal com os limites superior e inferior. Quando o valor da variável principal excede a faixa superior e inferior, o transmissor inteligente emite corrente de saturação, indicando que a variável principal excede a faixa. Quando a variável principal está acima do limite superior, o transmissor inteligente emite corrente de alarme alto; quando abaixo do limite inferior, o transmissor inteligente emite corrente de alarme baixo.

Limite	Saturação 4 a 20 mA	Alarme 4 a 20 mA
Baixo	3,7 ~ 3,9 mA	3,6 ~ 3,8 mA
Alto	20,1 ~ 22,9 mA	20,2 ~ 23,0 mA

Nota:

- 1) O valor da corrente de alarme baixa deve ser menor que o valor da corrente de saturação baixa;
- 2) O valor da corrente de alarme alto deve ser maior que o valor da corrente de saturação alta;
- 3) O valor da corrente de alarme e o valor da corrente de saturação são maiores que 0,1 mA.

Amortecimento

Constante de tempo para amortecimento eletrônico no intervalo de 0 a 32 segundos.

Ajuste de Zero

Quando o transmissor estiver instalado e pronto para operação deverá ser definido o ponto zero de acordo com -URL a +URL. Respeitando o intervalo mínimo.

Display Integrado (LCD)

5 dígitos numéricos com indicação em diversas grandezas: Pa; GPa; MPa; kPa; mPa; hPa; bar; mbar; torr; atm; psi; psia; psig; gf/cm²; kgf/cm²; inH₂O; mmH₂O; ftH₂O; inHg; mmHg.

Autodiagnóstico

O transmissor inteligente HART tem a função de autodiagnóstico. Uma vez que a falha for detectada, o transmissor inteligente emitirá automaticamente a corrente de alarme. O modo de corrente de alarme depende da corrente de alarme de falha no lado direito do cartão de comunicação. Quando o jumper é inserido nos dois pontos marcados com "Hi", é um alarme alto; quando o jumper é inserido nos dois pontos marcados com "Lo", é o alarme baixo.

Certificados

Para catálogos, manuais, software e certificados consultar: "http://www.iopeservice.iope.com.br/iopeservice/v_pressao.php".

CONDIÇÕES DE OPERAÇÃO**Temperatura Ambiente**

-40 a 70°C (-40 a 158°F).

Temperatura do Fluido

-40 a 110°C (-40 a 230°F).

Limite de Umidade no Ambiente

5 a 100% UR.

Rádio Frequências

Imune a interferência por rádio frequência em ambientes industriais conforme IEC-61000-4-3 e IEC-61000-4-4.

Classificação a Prova de Explosão

Ex db IIC T6 Gb.

Classe de Proteção a Prova de Tempo

IP 66W.

Tensão de Alimentação

Para 4 a 20 mA HART; FF; PA
(14~38) VDC.

CARACTERÍSTICAS FÍSICAS

Materiais

Caixa

Alumínio com baixo teor de cobre (< 0,2%Cu).

Pintura

Caixa e tampa azul Munsell. Opcional em Laranja Munsell.

Plaqueta

Aço inox AISI 304 contendo número de série, modelo e certificações para atmosfera.

Acessórios de montagem

Flanges, parafusos, porcas e/ou drenos em AISI 316.

Conexão ao processo

1/2" NPT Fêmea conexão horizontal. Para outras conexões visualizar selo diafragma e/ou acessórios.

Unidade Sensora

Diafragma em AISI 316.

Fluido de enchimento para capilares: Silicone. Opcional em Halocarbono. Demais sobre consulta.

Anéis de vedação em borracha nitrílica. Demais sobre consulta.

Suporte

Suporte para montagem em tubulação horizontal ou vertical de 2" em aço inox AISI 316

MODELO E SUFIXO

Modelo	Sufixo	Descrição
662.3		Transmissor de Pressão Diferencial Ex db IIC T6 Gb IP66W (-10 °C ≤ Tamb ≤ +50 °C) SIL 2 @ HFT=0, SIL 3@ HFT=1, Route 1H
Sinal de Saída	H FF P	4 a 20 mA com protocolo HART 7 Comunicação digital protocolo FOUNDATION FIELDBUS ITK 5.0 Comunicação digital protocolo PROFIBUS PA
Conexão Elétrica	12NF 34NF M20	1/2" NPT Fêmea 3/4" NPT Fêmea M20 x 1,5
Conexão ao processo	12N 14N	1/2" NPT Fêmea 1/4" NPT Fêmea
Material do Sensor	316 276 MO TA	AISI 316 Hastelloy C276 Monel 400 Tântalo
Mostrador	01 02	Digital Cego
Selo Diafragma ^{*2}	00 10 10RO 112 112RO 12 12RO 14 14RO 20 30 34 34RO 40 60	Sem selo diafragma Selo Flangeado 1" ^{*3} Selo Roscado 1" Selo Flangeado 1.1/2" ^{*3} Selo Roscado 1.1/2" Selo Flangeado 1/2" ^{*3} Selo Roscado 1/2" Selo Flangeado 1/4" ^{*3} Selo Roscado 1/4" Selo Flangeado 2" ^{*3} Selo Flangeado 3" ^{*3} Selo Flangeado 3/4" ^{*3} Selo Roscado 3/4" Selo Flangeado 4" ^{*3} Selo Flangeado 6" ^{*3}
Tipo de conexão ^{*2}	150FF 150RF 300FF 300RF 600FF 600RF 600RTJ 900FF 900RF 900RTJ 1500FF 1500RF 1500RTJ 2500RF 2500RTJ BF	Classe de pressão 150 lbs Face Plana Classe de pressão 150 lbs Face com Ressalto Classe de pressão 300 lbs Face Plana Classe de pressão 300 lbs Face com Ressalto Classe de pressão 600 lbs Face Plana Classe de pressão 600 lbs Face com Ressalto Classe de pressão 600 lbs Face Junta Anel Classe de pressão 900 lbs Face Plana Classe de pressão 900 lbs Face com Ressalto Classe de pressão 900 lbs Face Junta Anel Classe de pressão 1500 lbs Face Plana Classe de pressão 1500 lbs Face com Ressalto Classe de pressão 1500 lbs Face Junta Anel Classe de pressão 2500 lbs Face Plana Classe de pressão 2500 lbs Face Junta Anel BSP Fêmea

	BM NM NF	BSP Macho NPT Macho NPT Fêmea
Material do Selo ^{*2}	276 304 310 316 MO	Hastelloy C276 AISI 304 AISI 310 AISI 316L Monel
Membrana do Selo ^{*2}	304 310 316 HA MO PT TA	AISI 304 AISI 310 AISI 316 Hastelloy C276 Monel PTFE Tântalo
Fluido de enchimento do selo ^{*2}	00 SL HB	Sem Enchimento (Transmissão Mecânica) Silicone Halocarbono
Acessórios	00 3M 6M 8M 10M AL VM3 VM5 VCP TB2	Sem Acessórios Capilar Inox com 3 metros de comprimento Capilar Inox com 6 metros de comprimento Capilar Inox com 8 metros de comprimento Capilar Inox com 10 metros de comprimento Pintura Laranja Segurança Munsell 2.5 YR 6/14 Valvula Manifold 3 vias 6000 psi em AISI 316 Valvula Manifold 5 vias 6000 psi em AISI 316 Valvula tipo Coplanar em AISI 316 Suporte para montagem em tubo de 2"

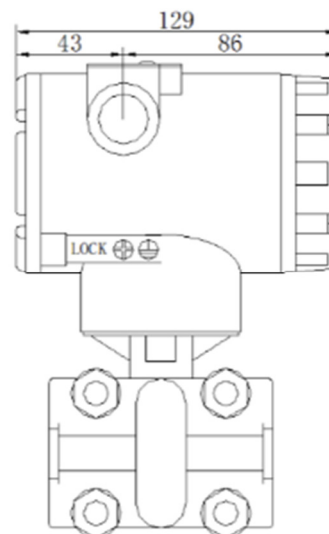
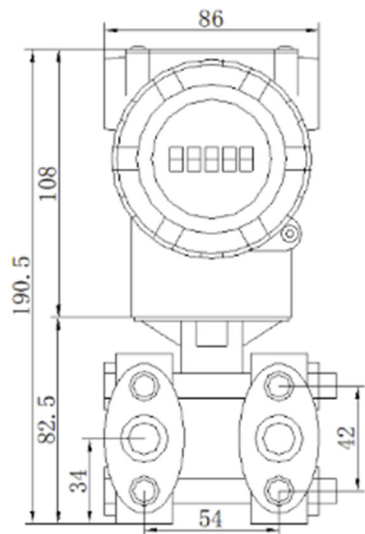
*2: Preenchimento não obrigatório. Preencher apenas em casos que possuam selo diafragma.

*3: Flange norma ANSI B 16.5.

Exemplo de codificação:

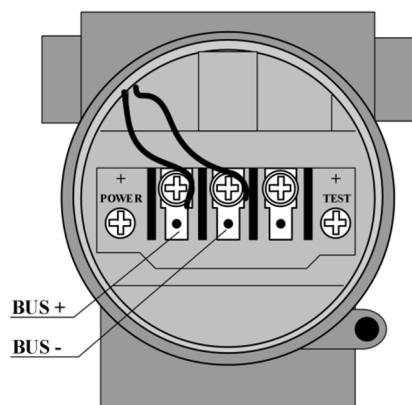
662.3H12NF12N316010000 → Transmissor de Pressão Diferencial Ex db IIC T6 Gb IP66W (-10 °C ≤ Tamb ≤ +50 °C) SIL 2 @ HFT=0, SIL 3@ HFT=1, Route 1H. Saída 4 a 20 mA com protocolo HART 7 Conexão elétrica 1/2" NPT fêmea. Conexão ao processo 1/2" NPT fêmea. Sensor em AISI 316. Mostrador digital. Sem selo Diafragma. Sem Acessórios.

DIMENSÕES

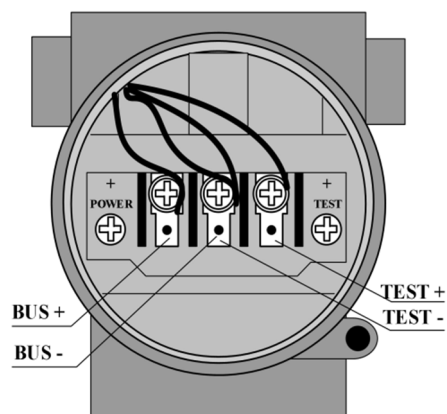


Unidades em mm

LIGAÇÃO



FF/PA



HART